

## 진행 중인 사역(1)

1. 교외 건축
2. 게스트 룸 건축
3. 우물 사업
4. 펜스 쌓기
5. 문맹퇴치 사역과 월링사역
6. 신학교 및 모슬림 개종자 훈련사역,

### 교외 건축

	
<ol style="list-style-type: none"> <li>1. 교외 실내 공사 상부는 페인트를 남겨 두고 있습니다.(1,200불 예상)</li> <li>2. 교외 실내 바닥 공사는 타일로 깔 계획을 가지고 있습니다.(3,000불 예상)</li> <li>3. 교외 천장에는 23대의 선풍기가 필요 합니다.(1,000불)</li> <li>4. 교외 실내에는 마지막으로 강대상 및 의자 음양시설이 필요 합니다.(1,000불)</li> <li>5. 교외 외부는 창문 밑은 타일 공사, 창문 위는 스타코를 칠 계획입니다.(1,000불 예상)</li> </ol>	

### 게스트 룸 건축

	
<p>3개의 방과 1개의 리빙룸과 주방의 바닥 및 페인트와 타일 그리고 시설비용을 위해 약 2,000불을 예상하고 있습니다.</p>	<p>게스트 룸 안에 와쉬룸 3개의 타일공사와 기타 시설을 위해 와시룸(1)X500불X3개=1,500불</p>

### 우물 사업

	<p>우물 사업은 95% 완성이 된 상태 입니다. 아직 잔기가 들어오지 못한 점이 남아 있습니다. 잔기가 들어오는데 필요한 비용이 3500불입니다. 2,000불은 확보가 되었고 약 1,500불 정도가 아직 부족한 영편입니다.</p>
---	---

## 진행 중인 사역(2)

1. 교외 건축
2. 게스트 룸 건축
3. 우물 사업
4. 펜스 쌓기
5. 문맹퇴치 사역과 월링사역
6. 신학교 및 모슬림 개종자 훈련사역,

## 펜스 사업



ㄱ외와 학교로 지정된 담장이 80%~90% 완성된 상태 입니다. 아직 비용이 비교적 많이 드는 문과 기둥들이 남아 있습니다.(약 1,000불 예상)

## 문맹 퇴치 및 모슬림 사역



케나안코트의 어린이들의 문맹 퇴치 사업을 위한 프로젝트를 진행 중에 있습니다. 이 어린아이들이 공부할 수 있는 공간(교실)들을 세울 계획을 가지고 ㄱ드하고 있습니다.



몸이 불편한 모슬림들이 예배당을 찾아와 예배드리며 하나님의 말씀을 듣기도 하고 지유를 받기도 하는 놀라운 일이 일어나고, 예수가 그리스도인 것을 인정하고 영접하는 역사가 일어나고 있습니다.

## 신학교 및 모슬림 개종자 훈련사역



잠피르 케나안코트 예배하는 모습과, 신학생들이 학교에서 공부하는 연장입니다. 모슬림 개종자들의 훈련 사진은 다른 사진기에 있어서 보여드리지 못에 죄송합니다.

## 새로 진행 하고자 하는 사업

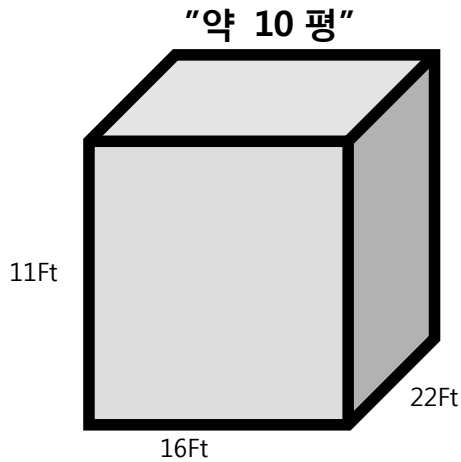
1. 농업 사업
2. 학교 사업을 위한 교실 건축
3. 학교와 교외의 자립을 위한 사업

### 농업사업



케냐안 코트는 물 수로를 따라 농사를 지을 수 있는 아주 좋은 조건의 마을입니다. 그러나 그들은 이 땅에 씨앗을 뿌릴 자금이 없어 70에이커의 땅을 확보하고도 씨앗을 뿌리지 못함으로 가난을 떨쳐 버리지 못한 생활을 하고 있습니다. 1에이커에 약 400불의 자금이 필요합니다. 70에이커에 씨앗을 뿌리기 위해서는 많은 자금이 필요할 수 있습니다. 약 2만 8,000불이 필요하지요 그러기에 일꾼 10에이커나(4,000불) 20에이커 정도에 씨앗을 뿌릴 수 있는 자금(8,000불)을 첫 씨앗 자금으로 확보하여 2-3년 후에는 원금을 다른 사업으로 돌릴 수 있는 계획을 세우며 첫 씨앗 자금을 위해 노력하고 있습니다.

## 학교 교실 건축



교실 1개 : 3,500불

교외 옆 땅 약 20 여개의 교실을 지을 수 있는 땅이 확보된 상황입니다. 여기에 교실 1 개 약 10 평의 교실을 1 차적으로 4 개를 건축하고자 합니다. 한 개의 교실을 건축하는데 약 3,500 불을 예상하면 4 개의 교실에 약 1 만 4000 불이 1 차적으로 필요합니다.

## 자립 프로젝트

교외와 학교 사역의 자립을 위한 사역으로 농업만 가지고는 부족하다는 인식을 갖고 동물을 통해서 자립할 수 있는 계획을 세워봅니다. 케냐안코트는 염소, 양, 소와 낙타가 많이 기를 수 있는 환경을 가지고 있습니다. 그러므로 수많은 염소 때와 소 때, 낙타 때를 만날 수 있습니다. 그러므로 1 차적으로 염소 양육을 통해 교외와 학교 자립을 위한 프로젝트를 세워보고자 합니다.



염소는 사육아기에도 편하고 1 년 두 배의 생산이 가능하여 빠른 속도로 성장할 수 있는 가능성이 있으며 지속적으로 자립을 위한 프로젝트로 매우 좋은 품목이라 생각하여 염소 생산을 생각하게 되었습니다. 염소는 무슬림 지역에서 이드만 되면 수없이 팔려가고 있어서 시장 성에도 매우 좋은 장점을 가지고 있습니다. 1 차 목표 염소 50 마리(2,000 불) 사육장(3,000 불), 운영비(1년 : 1,200 불) Total : 6,200 불